

Mitigeur thermostatique de lavabo monotrou

Caractéristiques techniques

> **Description** Mitigeur thermostatique de lavabo hospitalier monotrou à poser sur table, bec orientable. Deux hauteurs de becs : 271 ou 331 mm. Avec ou sans système de vidage.

> **Débit :**

Volant de débit avec butée déverrouillable à mi-course.

> **Température :** Cartouche thermostatique. Volant choc thermique à double butée 38/41 °C.



LES ROBINETS PRESTO

Service Assistance Technique

Tel. 01.46.12.34.56

Fax. 05.46.05.58.30

Usine :

4 rue Lavoisier - Zone Industrielle

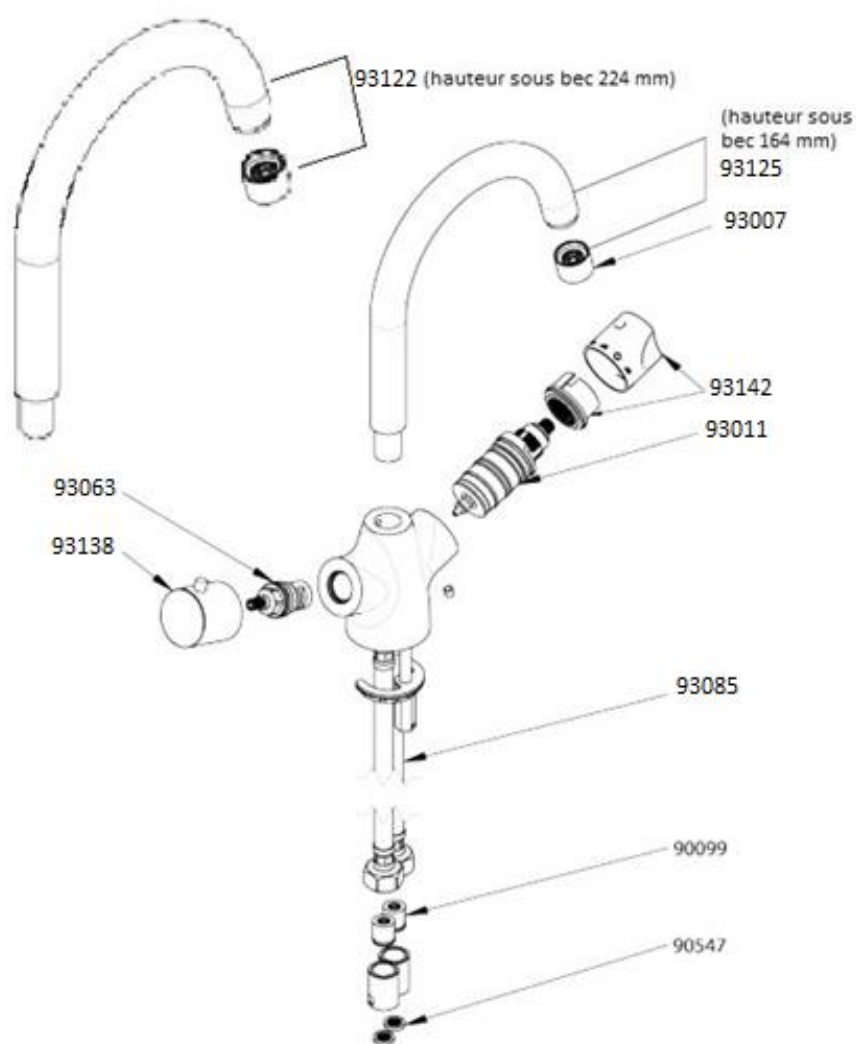
17110 SAINT GEORGES-DE-DIDONNE
FRANCE

Internet :

www.prestodatashare.com

APPELS D'OFFRES, FICHES PRODUITS, NOTICES,
VISUELS DES PRODUITS...

Liste des pièces détachées



Ce document n'est pas contractuel ; nous nous réservons le droit de modifier les caractéristiques de nos produits sans préavis. Toutes nos marques et tous modèles sont déposés.

LES ROBINETS PRESTO

Service Assistance Technique

Tel. 01.46.12.34.56

Fax. 05.46.05.58.30

Usine :

4 rue Lavoisier - Zone Industrielle

17110 SAINT GEORGES-DE-DIDONNE
FRANCE

Internet :

www.prestodatashare.com

APPELS D'OFFRES, FICHES PRODUITS, NOTICES,
VISUELS DES PRODUITS...

Mitigeur thermostatique de lavabo monotrou

Liste des pièces détachées

- 93122** Bec tube d'évier haut complet – Hauteur sous bec 224 mm
- 93125** Bec tube d'évier haut complet – Hauteur sous bec 164 mm
- 93007** Aérateur étoile F22x1 + cage
- 93142** Volant de température mitigeur thermostatique – choc thermique
- 93011** Cartouche thermostatique
- 93063** Tête céramique (par 2)
- 93138** Volant de débit
- 93085** Flexibles SPEX d'alimentation Lg 350 mm (par 2)
- 90099** Clapet anti-retour (par 5)
- 90547** Joint filtre 3/8 (par 20)

Fonctionnement du produit

Mitigeur thermostatique de lavabo monotrou avec ou sans vidage pour lave-mains, à poser sur table. Bec tube orientable et démontable Lg 169 mm. Hauteur sous bec 164 mm ou 224 mm. Un volant double débit et un volant spécial choc thermique bloqué à 38°C/41°C (deux butées) avec système de déverrouillage sécurisé sans changer de volant et accessible uniquement par les personnes des services techniques. Tête céramique ½ tour pour le réglage du débit et cartouche thermostatique NF pour le réglage de la température. Sécurité anti-brulure via arrêt et fermeture automatique en cas de coupure de l'alimentation en EF. Robinetterie montée d'origine avec un brise-jet étoile.

LES ROBINETS PRESTO

Service Assistance Technique

Tel. 01.46.12.34.56

Fax. 05.46.05.58.30

Usine :

4 rue Lavoisier – Zone Industrielle

17110 SAINT GEORGES-DE-DIDONNE
FRANCE

Internet :

www.prestodatashare.com

APPELS D'OFFRES, FICHES PRODUITS, NOTICES,
VISUELS DES PRODUITS...

FICHE DE MAINTENANCE

Mitigeur thermostatique de lavabo monotrou

PRESTO
sanifirst

Maintenance préventive - Nettoyage - Entretien - Mise Hors Gel

Le revêtement chromé des robinetteries PRESTO® et *sanifirst* doit être nettoyé exclusivement à l'eau savonneuse.

Proscrire les produits d'entretien abrasifs, acides, alcalins ou ammoniacés.

Ne jamais graisser les mécanismes internes notamment les calottes et les joints de clapet.

Pour une installation dans des zones de gel démonter le produit complet.



Liste des outils

Clé Allen de 2,5 : Démontage du volant de débit

Clé Allen de 2 : Démontage du volant de température

Clé Allen de 3 : Démontage de la cartouche thermostatique

Clé à molette ou pince réglable : Démontage de la tête céramique

Ce document n'est pas contractuel ; nous nous réservons le droit de modifier les caractéristiques de nos produits sans préavis. Toutes nos marques et tous modèles sont déposés.

LES ROBINETS PRESTO

Service Assistance Technique

Tel. 01.46.12.34.56

Fax. 05.46.05.58.30

Usine :

4 rue Lavoisier - Zone Industrielle

17110 SAINT GEORGES-DE-DIDONNE
FRANCE

Internet :

www.prestodatashare.com

APPELS D'OFFRES, FICHES PRODUITS, NOTICES,
VISUELS DES PRODUITS...

Mitigeur thermostatique de lavabo monotrou

Schéma opération de maintenance

Remplacement de la cartouche thermostatique



Fermer le robinet d'alimentation d'eau principale

Déposer le volant de T° avec une clé Allen de 2. Déposer la vis pointeau à l'aide d'une clé Allen de 3. Déposer le limiteur de T° en tirant dessus. Tirer sur la cartouche pour l'extraire.

Insérer la nouvelle cartouche en prenant soin d'aligner correctement les 2 repères sur la cartouche, remettre la vis pointeau :



LES ROBINETS PRESTO

Service Assistance Technique

Tel. 01.46.12.34.56

Fax. 05.46.05.58.30

Usine :

4 rue Lavoisier - Zone Industrielle

17110 SAINT GEORGES-DE-DIDONNE
FRANCE

Internet :

www.prestodatashare.com

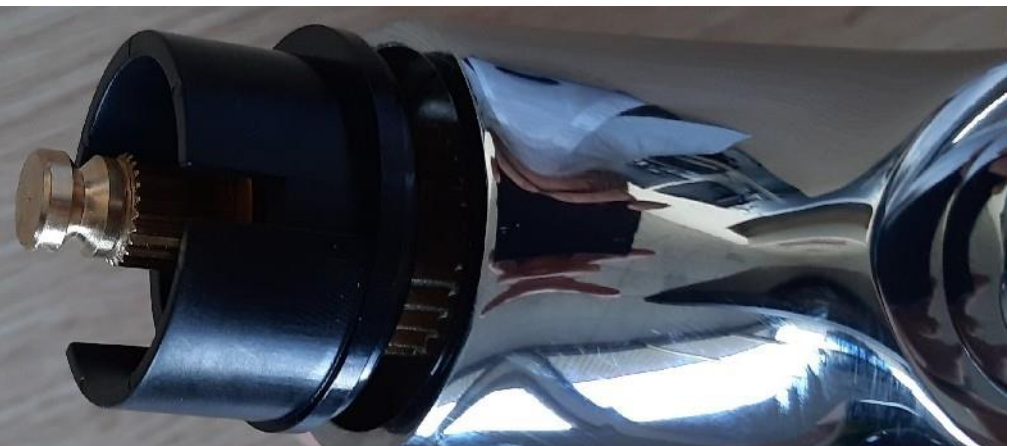
APPELS D'OFFRES, FICHES PRODUITS, NOTICES,
VISUELS DES PRODUITS...

FICHE DE MAINTENANCE

Mitigeur thermostatique de lavabo monotrou

PRESTO
sanifirst

Placer ensuite le limiteur de T° comme indiqué sur la photo ci-dessous :



Remonter le volant en plaçant le bouton de déverrouillage à la verticale.



LES ROBINETS PRESTO

Service Assistance Technique

Tel. 01.46.12.34.56

Fax. 05.46.05.58.30

Usine :

4 rue Lavoisier - Zone Industrielle

17110 SAINT GEORGES-DE-DIDONNE
FRANCE

Internet :

www.prestodatashare.com

APPELS D' OFFRES, FICHES PRODUITS,
NOTICES, VISUELS DES PRODUITS...

Mitigeur thermostatique de lavabo monotrou

Remplacement de la tête céramique

Enlever l'insert à l'aide d'une fine lame puis déposer le volant de débit à l'aide d'une clé Allen de 2,5. Desserrer la tête avec une pince réglable ou une clé à molette.

Resserrer la nouvelle tête céramique et positionner le limiteur de débit comme la photo ci-dessous :



Pour obtenir plus ou moins de débit, tourner la bague de limitation comme indiqué :



LES ROBINETS PRESTO

Service Assistance Technique

Tel. 01.46.12.34.56

Fax. 05.46.05.58.30

Usine :

4 rue Lavoisier - Zone Industrielle

17110 SAINT GEORGES-DE-DIDONNE
FRANCE

Internet :

www.prestodatashare.com

APPELS D'OFFRES, FICHES PRODUITS, NOTICES,
VISUELS DES PRODUITS...

FICHE DE MAINTENANCE

Mitigeur thermostatique de lavabo monotrou

PRESTO
sanifirst

Remplacement ou nettoyage de l'aérateur

Dévisser à la main le corps de l'aérateur. Nettoyer le filtre ou le remplacer.

Remonter l'ensemble en prenant soin de positionner correctement le joint.

Ce document n'est pas contractuel ; nous nous réservons le droit de modifier les caractéristiques de nos produits sans préavis. Toutes nos marques et tous modèles sont déposés.

LES ROBINETS PRESTO

Service Assistance Technique

Tel. 01.46.12.34.56

Fax. 05.46.05.58.30

Usine :

4 rue Lavoisier - Zone Industrielle

17110 SAINT GEORGES-DE-DIDONNE
FRANCE

Internet :

www.prestodatashare.com

APPELS D'OFFRES, FICHES PRODUITS, NOTICES,
VISUELS DES PRODUITS...